
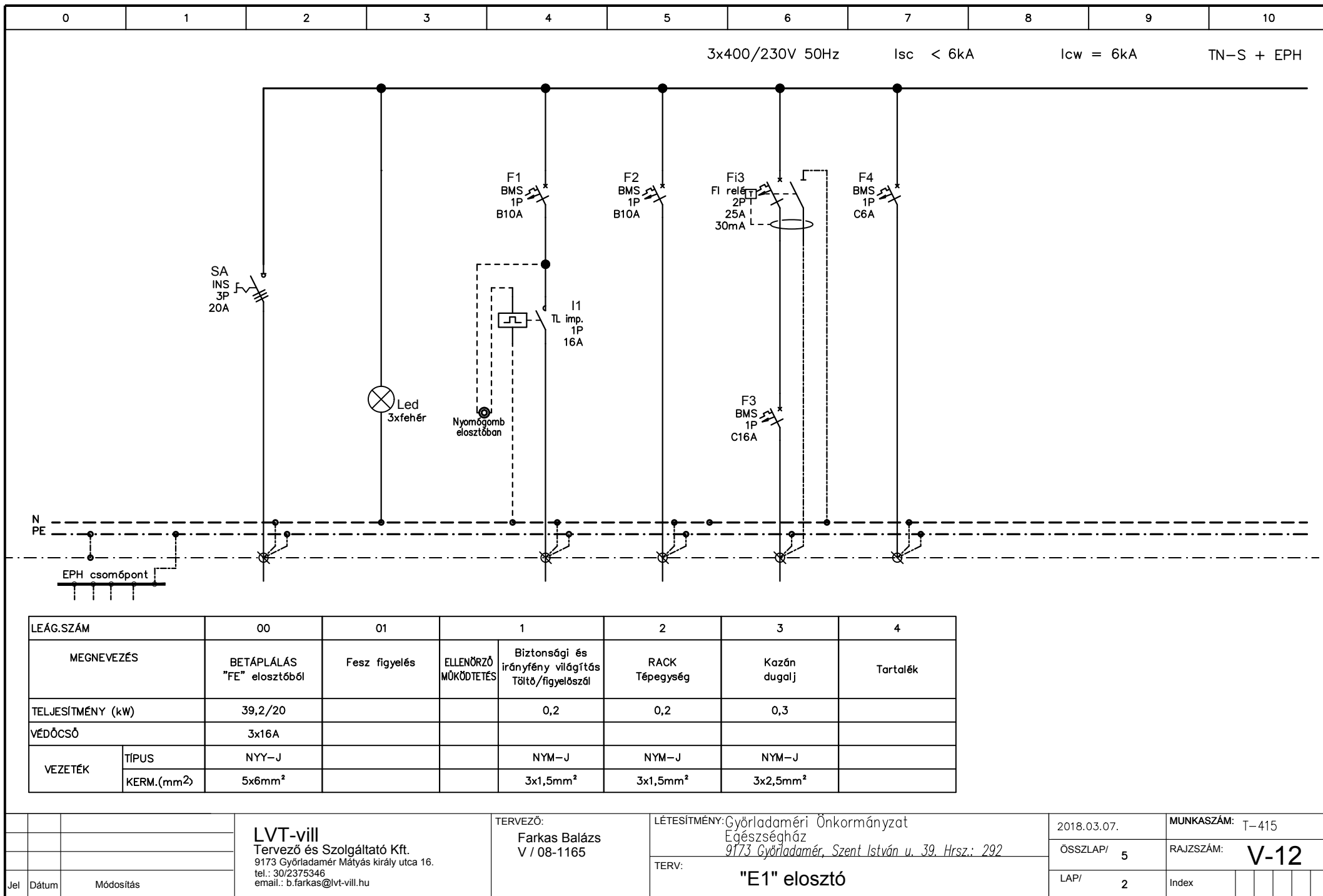
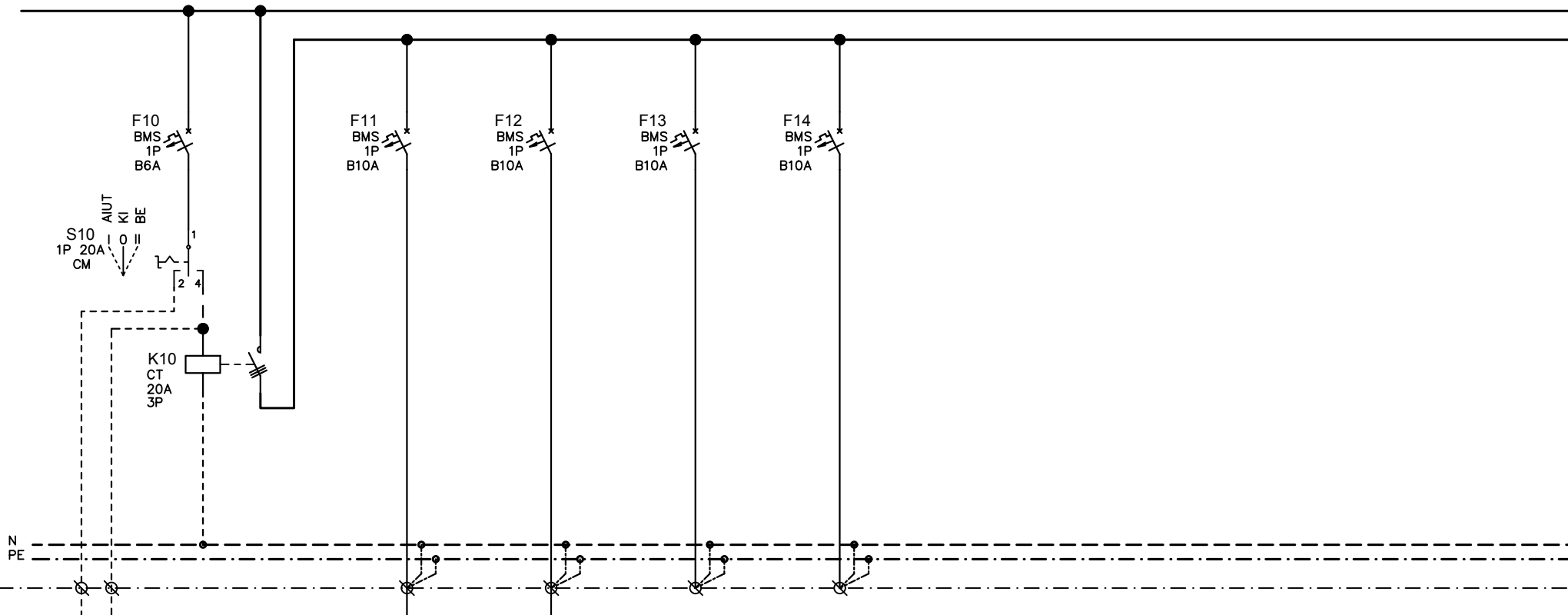


0	1	2	3	4	5	6	7	8	9	10	
<p><u>Megjegyzés</u></p> <p>Üzemi feszültség :3x400/230V 50Hz AC. Érintésvédelem: TN-S+EPH</p> <p>Javasolt elosztószekrény típusa : SCHRACK, Modul160 3x24KE (545x605x124) Falon kívüli, maszkos, zárható ajtóval Alsó betápos, felső elmenős, gumimembrános bevezetés</p> <p>A készülékek mellett felirati táblákat kell elhelyezni, melyek szövege megegyezik a leágazás számával.</p> <p>VÉDETTség : IP30 In=32A Icw = 6A</p> <p>A GYÁRTÁS MEGKEZDÉSE ELŐTT AZ ELOSZTÓ MÉRETEIT KESŐBBI TELEPÍTÉSI HELYÉHEZ ELLENŐRIZNI KELL!</p>											
Jel	Dátum	Módosítás									
<b>LVT-vill</b> Tervező és Szolgáltató Kft. 9173, Györiadamér Mátyás király utca 16. tel.: 30/2375346 email.: b.farkas@lvt-vill.hu			TERVEZŐ: Farkas Balázs V / 08-1165		LÉTESÍTMÉNY: Györiadaméri Önkormányzat Egészség ház 9173 Györiadamér, Szent István u. 39. Hrsz.: 292			2018.03.07. ÖSSZLAP/ 5 LAP/ 1	MUNKASZÁM: T-415 RAJZSZÁM: <b>V-12</b> Index		
<b>KIVITELI TERV</b>			<b>"E1" elosztó</b>								





10	11	12	13	14	
MŰKÖDTETÉS Terepi kapcsoló	Nappali FOGYASZTÓK	Vezérlés K-i	Lépcsőház Világítás	Emelet Világítás	Tartalék
32/18	0,8	0,8			
	NYM-J	NYM-J			
	3x1,5mm <sup>2</sup>	3x1,5mm <sup>2</sup>			

Jel	Dátum	Módosítás

**LVT-vill**  
 Tervező és Szolgáltató Kft.  
 9173 Györladamér Mátyás király utca 16.  
 tel.: 30/2375346  
 email.: b.farkas@lvt-vill.hu

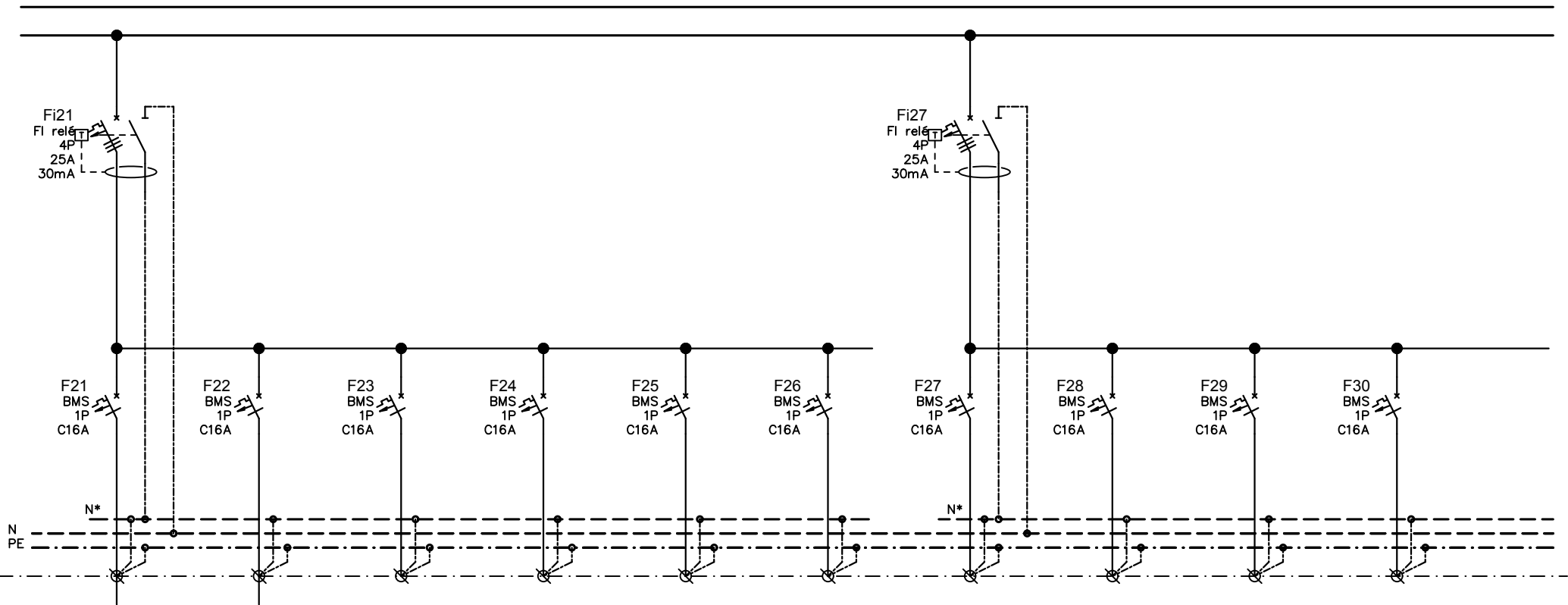
TERVEZŐ:  
 Farkas Balázs  
 V / 08-1165

LÉTESÍTMÉNY: Györladaméri Önkormányzat  
 Egészségház  
 9173 Györladamér, Szent István u. 39. Hrsz.: 292

TERV:  
**"E1" elosztó**

2018.03.07.  
 ÖSSZLAP/ 5  
 LAP/ 3

MUNKASZÁM: T-415  
 RAJZSZÁM: **V-12**  
 Index



21	22	23	24	25	26	27	28	29	30
Takarító dugalj	Padlástér dugalj	Tartalék	Tartalék	Tartalék	Tartalék	Tartalék	Tartalék	Tartalék	Tartalék
2,0	2,0								
NYM-J	NYM-J								
3x2,5mm <sup>2</sup>	3x2,5mm <sup>2</sup>								

Jel	Dátum	Módosítás

**LVT-vill**  
 Tervező és Szolgáltató Kft.  
 9173 Györladamér Mátyás király utca 16.  
 tel.: 30/2375346  
 email.: b.farkas@lvt-vill.hu

TERVEZŐ:  
 Farkas Balázs  
 V / 08-1165

LÉTESÍTMÉNY: Györladaméri Önkormányzat  
 Egészségház  
 9173 Györladamér, Szent István u. 39. Hrsz.: 292

TERV:  
**"E1" elosztó**

2018.03.07.

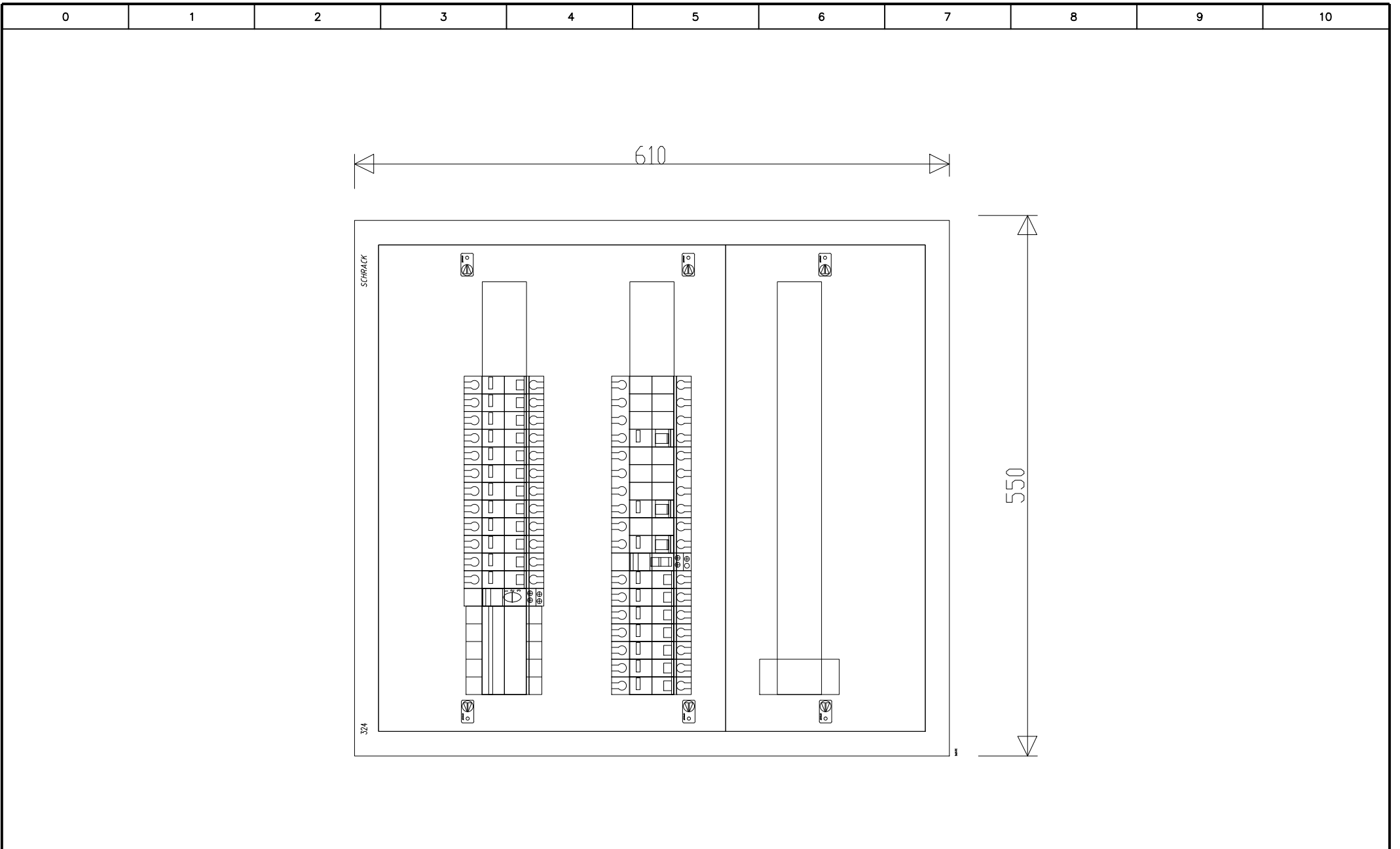
ÖSSZLAP/ 5

LAP/ 4

MUNKASZÁM: T-415

RAJZSZÁM: **V-12**

Index



Jel	Dátum	Módosítás

**LVT-vill**  
 Tervező és Szolgáltató Kft.  
 9173 Györladamér Mátyás király utca 16.  
 tel.: 30/2375346  
 email.: b.farkas@lvt-vill.hu

TERVEZŐ:  
**Farkas Balázs**  
 V / 08-1165

LÉTESÍTMÉNY: Györladaméri Önkormányzat  
 Egészségház  
 9173 Györladamér, Szent István u. 39. Hrsz.: 292

TERV:  
**"E1" elosztó**

2018.03.07.  
 ÖSSZLAP/ 5  
 LAP/ 5

MUNKASZÁM: T-415  
 RAJZSZÁM: **V-12**  
 Index